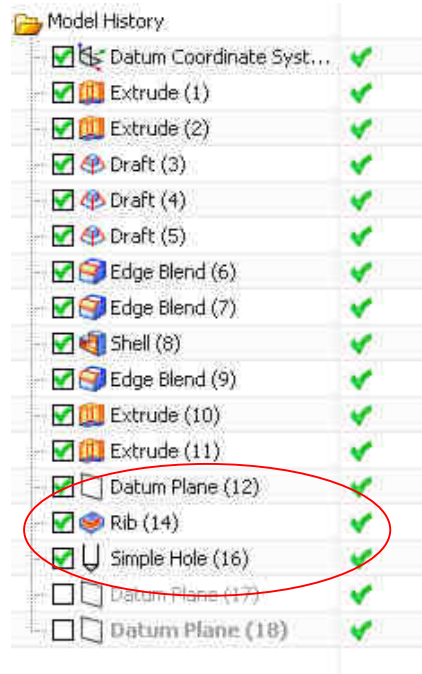


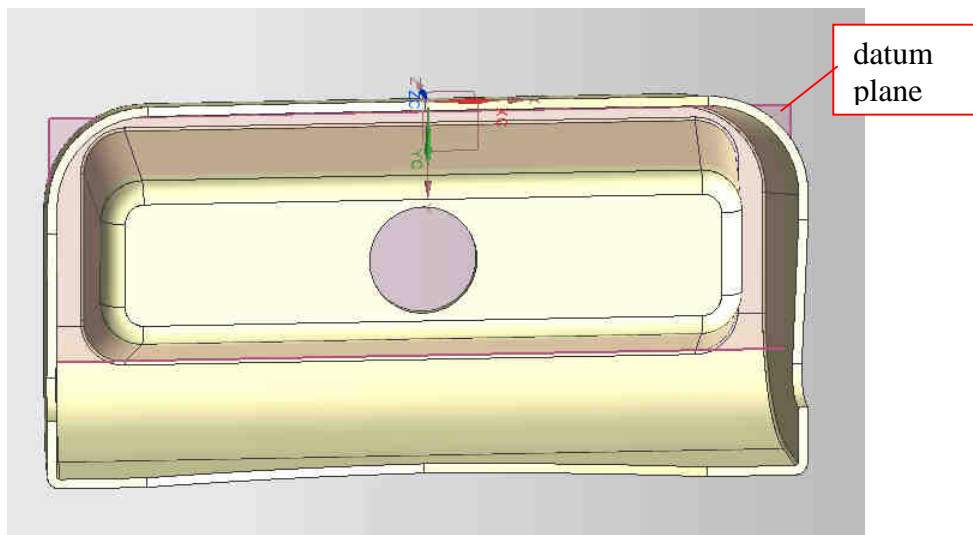
WSTAWIANIE ŻEBER DO MODELU

Historię tworzenia modelu przedstawioną w tej instrukcji przedstawia rys. 1. (etapy zaznaczone czerwoną ramką)



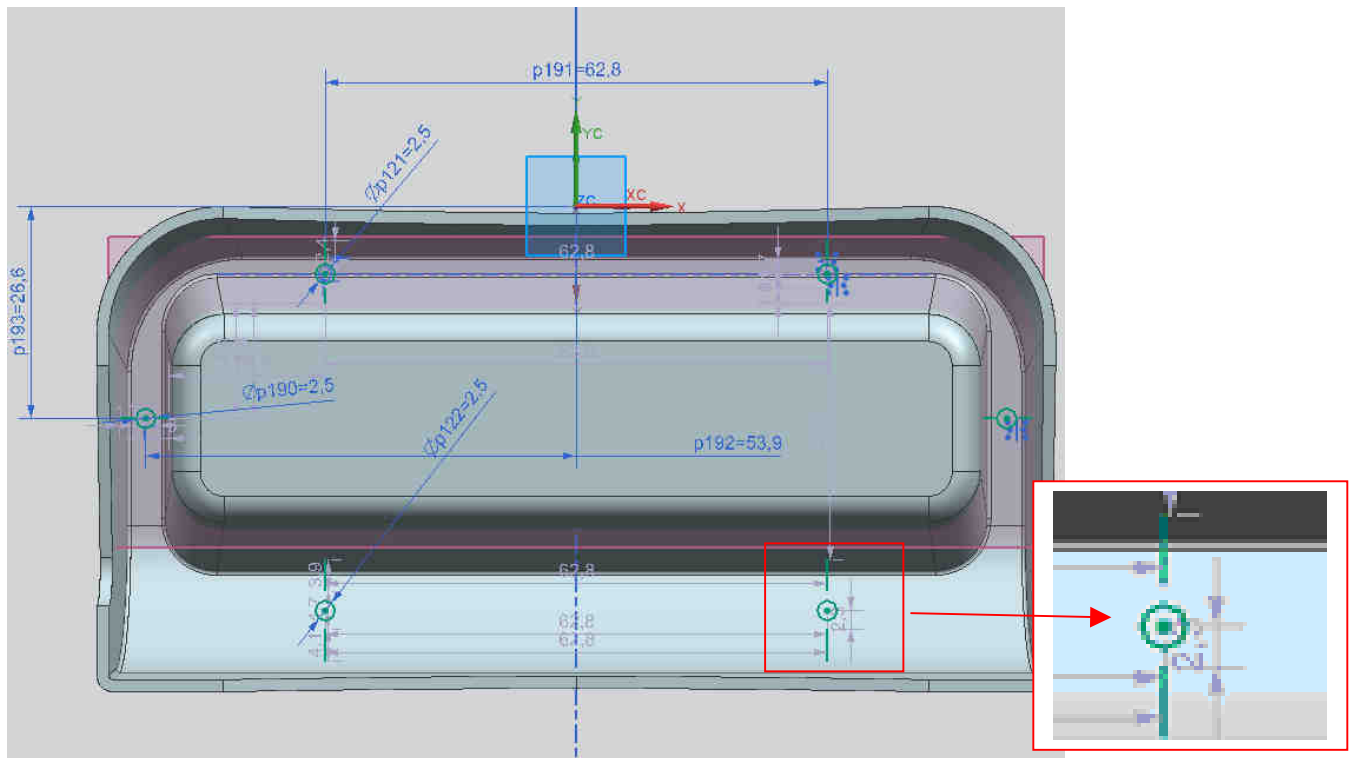
Rys. 1. Historia tworzenia modelu

1) Wstaw dodatkową płaszczyznę (polecenie: *Datum Plane*) na wysokości 15mm od dolnej widocznej ściany modelu (patrz widok na rys. 2)



Rys. 2. Wstawianie *Datum Plane*

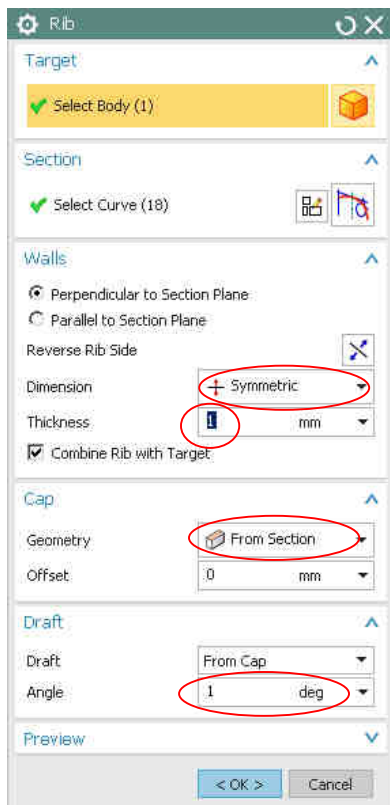
2) Narysuj szkice otworów nab i żeber po jednej stronie modelu a następnie odbić je poleceniem *Mirror Curve* na drugą stronę modelu (rys. 3). Wymiary podano na rysunku.



Rys. 3. Rozmieszczenie otworów i zarysu żeber w szkicowniku

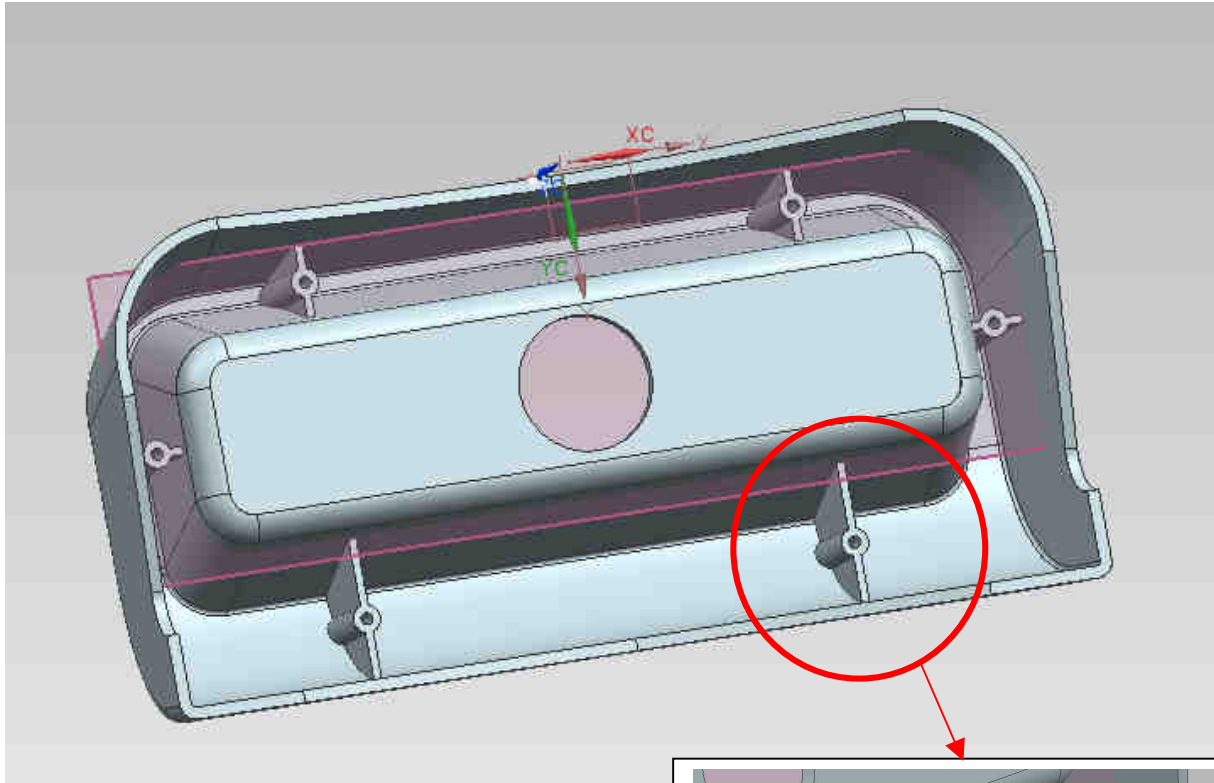
3) Wybierz polecenie: FEATURE -> RIB i wskazywać pojedynczo otwory i żebra i zatwierdzać *Apply*. Ustawić w oknie polecenia:

- grubość żebra u góry 1mm
- pochylenie żebra - 1°



Uwaga: Przy wstawianiu żeber należy Ustawić regułę zaznaczania krzywych na Single

4) Wykonaj również za pomocą polecenia *Simple Hole* otwór przelotowy $\phi 17\text{mm}$ bez pochylenia tworzącej w dnie wypraski (w środku dna). Wykonane żebra, naby i otwory przedstawiono na rys. 4.



Rys. 4. Uźebrowany model wypraski

